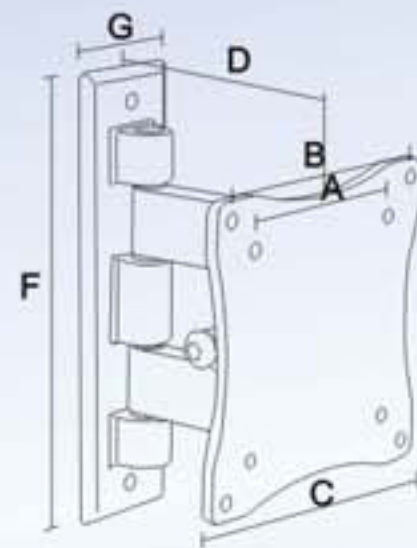
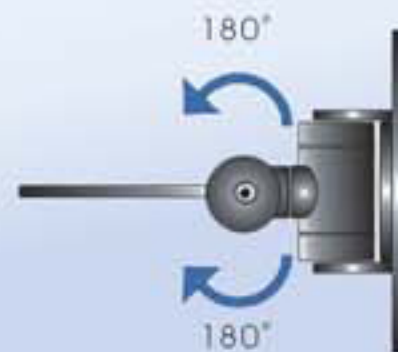


CHO5305



A=75mm(3")
B=100mm(4")
C=114mm(4.5")
D=70mm(2.7")
F=170mm(6.7")
G=45mm(1.8")



15kgs/33lbs VESA 75/100mm

Aluminum Material

