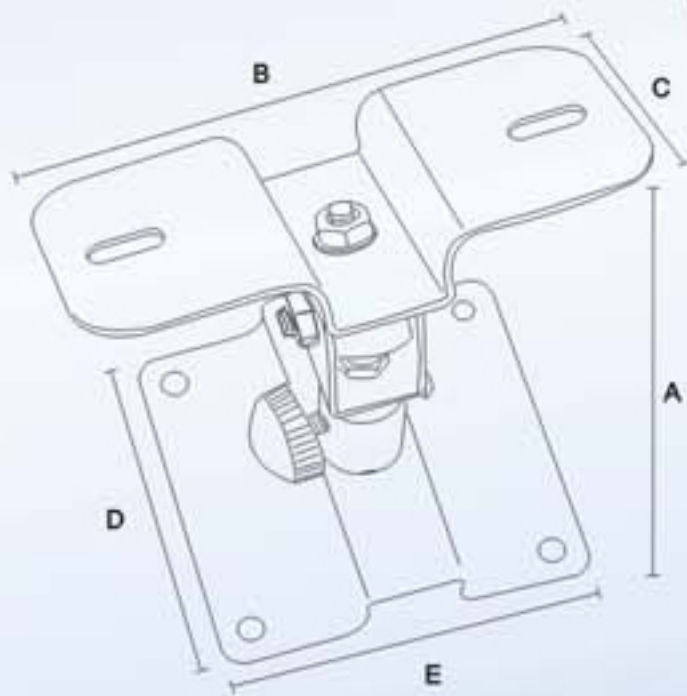


CHO5296



A=129mm(5.0")

B=152mm(5.9")

C=84mm(3.3")

D=100mm(3.9")

E=106mm(4.1")



15kgs/33lbs